

# Cloud - Barella Elettrica

ALTEZZA VARIABILE



BARELLE



Usò Frequentè

Trasporto Pazienti  
Pronto Soccorso

è un prodotto

 **PamMobility**

## FUNZIONALE & SICURA

Il massimo del comfort  
a servizio della sicurezza



Partner e Distributore  
Pam Mobility



# Cloud - Barella Elettrica



## Configurazioni delle sezioni del piano di giacitura



### **Modello 7285RT70 - 2 sezioni con piano maggiorato**

- Sezione schienale regolabile tramite pistoni a gas.
- Sezione bacino fissa.
- Sezione gambale regolabile con snodo telescopico di sollevamento a 5 posizioni.



### **Modello 7285RT71 - 4 sezioni con piano maggiorato**

- Sezione schienale regolabile tramite pistoni a gas
- Sezione bacino fissa.
- Sezione femorale regolabile tramite pistoni a gas mediante maniglia posta all'estremità della sezione piedi.
- Sezione gambale regolabile con snodo telescopico di sollevamento a 5 posizioni

## Dotazioni di serie in comune in tutti i modelli

- Telaio rete in acciaio con predisposizione integrata di supporti multifunzionali agli angoli, che consentono l'inserimento degli accessori.
- Tutte le parti in acciaio sono verniciate con polveri epossidiche, facilmente sanificabili e resistenti alla corrosione e agli agenti chimici.
- Piano di coricamento radiotrasparente in HPL con fermi materasso.
- Maniglioni abbattibili in acciaio posti sul lato piedi.
- Maniglione di spinta in acciaio posto sul lato testa.
- Paracolpi in acciaio posti alle estremità del telaio e sul perimetro.
- Altezza variabile regolabile elettricamente tramite pulsantiera, portando il dispositivo da un'altezza minima di 500 mm fino ad un'altezza massima di 900 mm.
- Trendelenburg e trendelenburg inverso (- 18° / + 18°) motorizzato regolabili tramite pulsantiera.
- Nr. 4 ruote ø 200 mm antistatiche, antitraccia, girevoli su cuscinetti a sfera.
- 5ª ruota ø 150 mm direzionale attivabile con pedale
- Sistema di frenatura con pedale di comando a 3 posizioni:
  - Ruote libere;
  - Ruote frenate;
  - 5ª ruota direzionale.
- Coppia sponde laterali di contenimento realizzate in lega di alluminio estruso a compasso (abbattibili), facilmente sanificabili.
- Barra porta accessori.
- Cover in tecnopolimero sagomato protettivo per tutti i meccanismi e le superfici piatte.
- Vano posto sul cover porta bombola e/o vano contenitore per inserire altri oggetti in base alle necessità.
- Materasso statico, sfoderabile realizzato in schiuma poliuretana espansa a cellule aperte con altezza da 6 cm



- Rivestimento del materasso realizzato con particolare tessuto bielastico (lavabile, ipoallergico ed ignifugo classe 11M con proprietà antibatteriche e antimicotiche e resistente alla sanificazione con i comuni disinfettanti utilizzati in ambito ospedaliero e ambulatoriale).
- La modalità di igienizzazione del dispositivo offerto è compatibile con prodotti (non dedicati) derivati del cloro in grado di sviluppare una quantità di cloro disponibile (approssimabile al cloro attivo) pari a 500-1000 ppm oppure a soluzioni idroalcoliche a base di clorexidina gluconato allo 0,5% oppure a prodotti a base di perossido di idrogeno (es. Incidin OXY FOAM flc. 750 ml per superfici).



**FUNZIONALE &  
SICURA**



## Movimentazione:

Il movimento **Trendelenburg** e **Trendelenburg inverso** motorizzato è regolabili tramite pulsantiera.

TRENDELENBURG ■



TRENDELENBURG  
INVERSO ■





## Movimentazione:

L'**altezza della barella** è regolabile tramite pedale posto su entrambi i lati, portando il dispositivo da un minimo di 500 mm fino ad un massimo di 900 mm.





## Configurazione

Modello	piano maggiorato	
	7285RT70	7285RT71
larghezza del piano (cm)	70	70
lunghezza del piano (cm)	195	195
ingombro larghezza (cm)	87	87
ingombro lunghezza (cm)	207,5	207,5
Numero sezioni	3	4
inclinazione schienale (gradi)	80°	80°
inclinazione femorale (gradi)	-	21°
inclinazione gambale (gradi)	-	20°
trendelenburg/trendelenburg inverso (gradi)	±18°	±18°
portata massima paziente (kg)	260	260
carico di lavoro sicuro (kg)	320	320
altezza minima (mm)	500	500
altezza massima (mm)	900	900



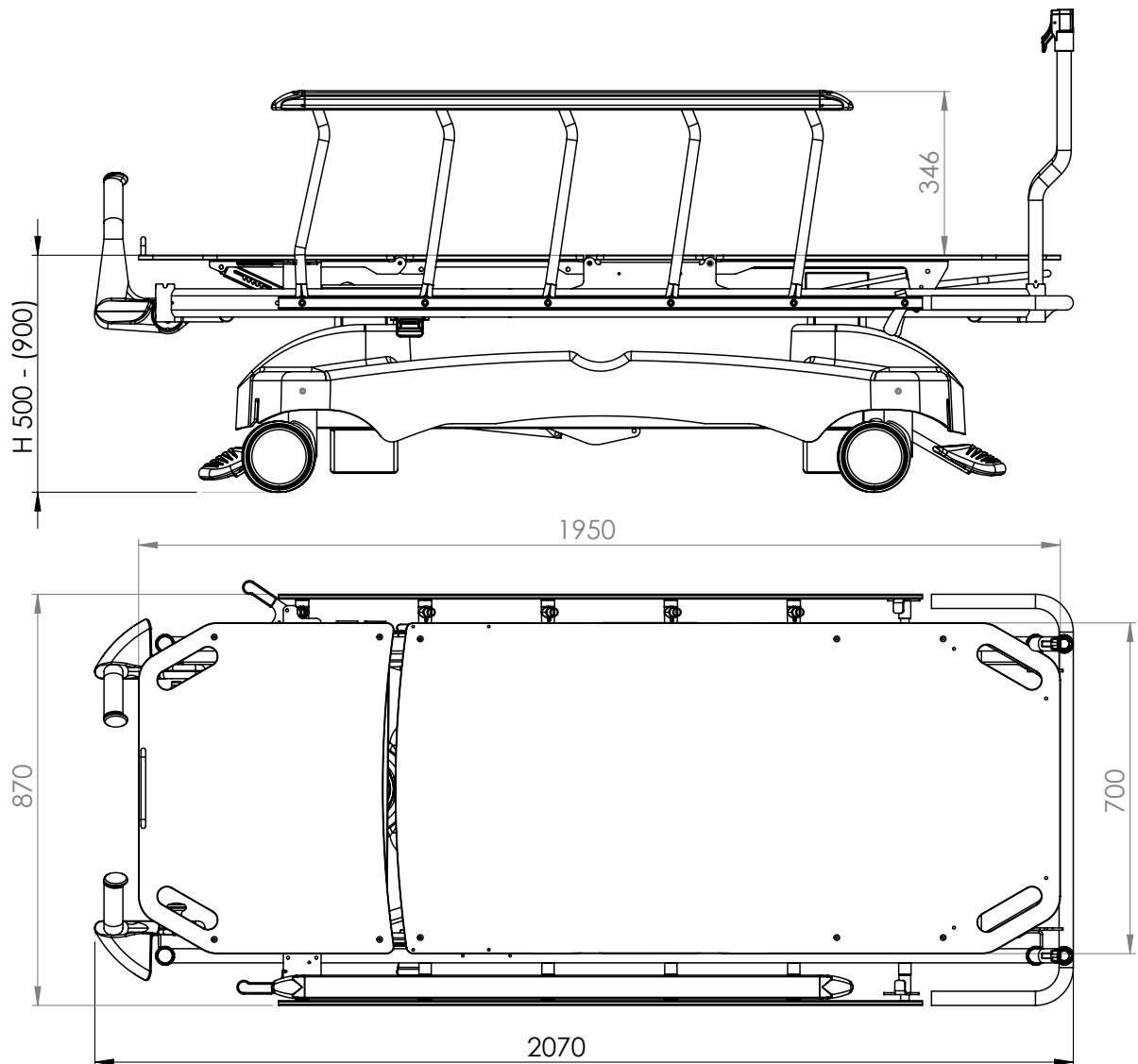
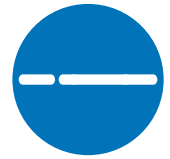
### Vuoi implementare il dispositivo?

Inquadra il QR code e scopri tutti gli accessori disponibili consultando il catalogo.



# Tablelle dimensioni

Modello 7285RT70 - 2 sezioni con piano maggiorato

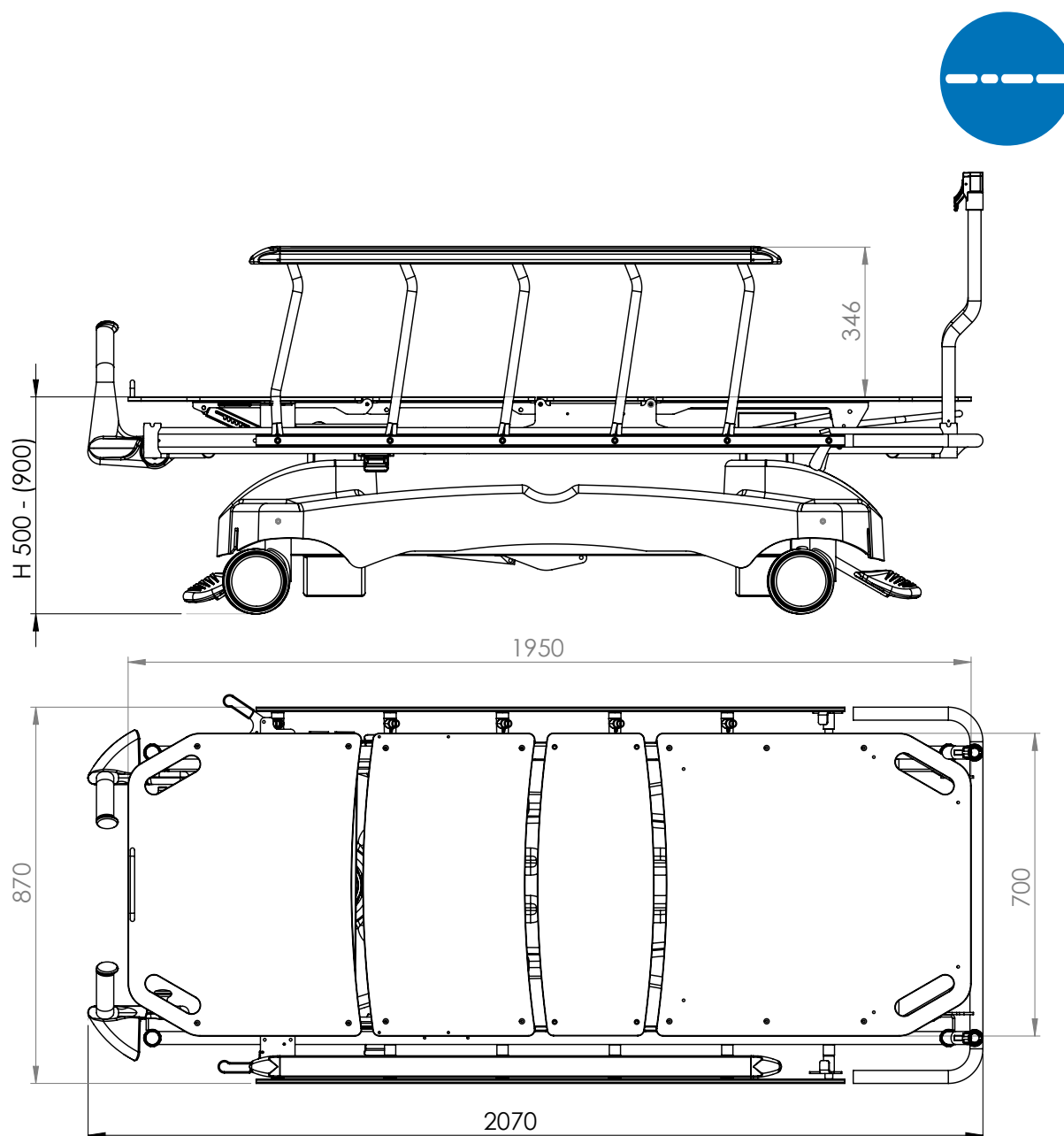






## Tabelle dimensioni

### Modello 7285RT71 - 4 sezioni con piano maggiorato





### Scheda tecnica

Cod. Prodotto	7285RT70 - 2 sezioni con piano maggiorato
N. progressivo/R	-
Cod. Prodotto	7285RT71 - 4 sezioni con piano maggiorato
N. progressivo/R	-
Destinazione d'uso	Barella per trasporto pazienti

È un prodotto  **PamMobility**

**Gardhen Balance è partner e distributore esclusivo per:**

- ITALIA: Settore privato ad eccezione di Campania, Basilicata, Sicilia, Emilia Romagna.
- ESTERO: Mondo ad eccezione di Germania, Svezia, Finlandia, Austria, Belgio, Svizzera, Olanda, UK

Le immagini riprodotte in questa scheda sono puramente indicative e i valori dimensionali sono nominali. È facoltà del produttore apportare ai progetti modifiche senza alcun preavviso. Per l'identificazione delle dotazioni di serie e per la scelta di eventuali ulteriori componenti riferirsi al catalogo accessori e/o alle proposte commerciali. In caso di dati discordanti fa fede il contenuto delle proposte commerciali. Nel caso in cui non vengano espresse preferenze in merito ai colori dei dispositivi ordinati, gli stessi, saranno realizzati con le colorazioni mostrate nella scheda tecnica/brochure.

Per i riferimenti normativi si invita a consultare il manuale d'uso e la dichiarazione di conformità.

Dep. 191 rev. 28/09/2023

